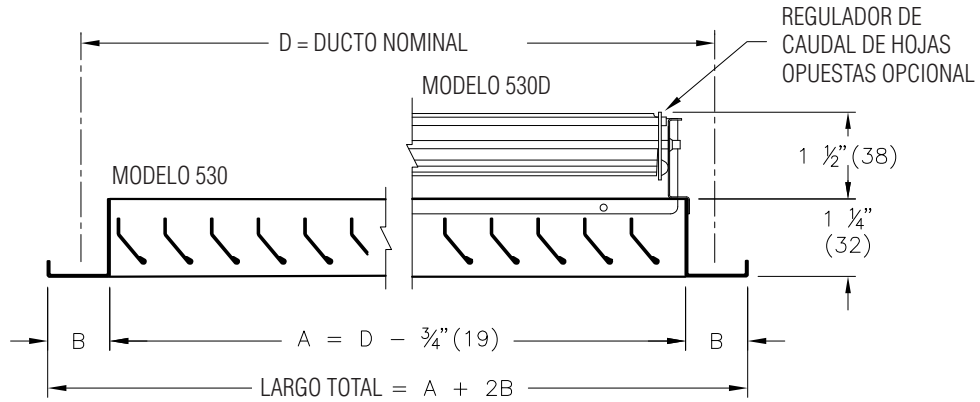


REJILLAS DE RETORNO & REGISTROS MODELO 500



MATERIAL:

- CONSTRUCCIÓN EN ACERO

ACABADO:

- BLANCO B12 (ACABADOS OPCIONALES DISPONIBLES)

OPCIÓN:

- INCLUYE REGULADOR DE CAUDAL DE HOJAS OPUESTAS DE ACERO REVESTIDO (ESPECIFICAR 530D O 535D)
- M - MOSQUITERO, MALLA DE 18/16 (NO DISPONIBLE CON REGULADOR DE CAUDAL DE HOJAS OPUESTAS)

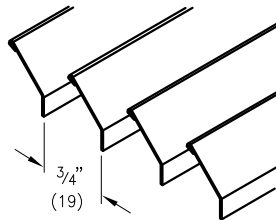
NOTA:

- SUJECIÓN TIPO A - AVELLANADOS PARA N.º 8 S.M.S. SEGÚN LA NORMA DE FÁBRICA (TORNILLOS INCLUIDOS)
- SUJECIÓN TIPO C - SUJECIÓN OCULTA (N/A CON 535)
- TAMAÑOS DISPONIBLES: MÍN. - 6" X 4" (152 X 102) MÁX. - 48" X 48" (1219 X 1219) (CONSTRUCCIÓN DE UNA PIEZA)
- UNIDADES SOBREDIMENSIONADAS DISPONIBLES INCLUYEN CANAL PARA EL MONTAJE DE DUCTOS

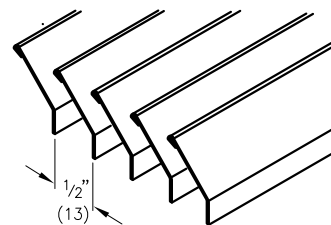
- SENTIDO DE LAS HOJAS - FRONTAL
- L = PARALELAS A LA DIMENSIÓN LARGA
- S = PARALELAS A LA DIMENSIÓN CORTA

ESTILOS DE NÚCLEO

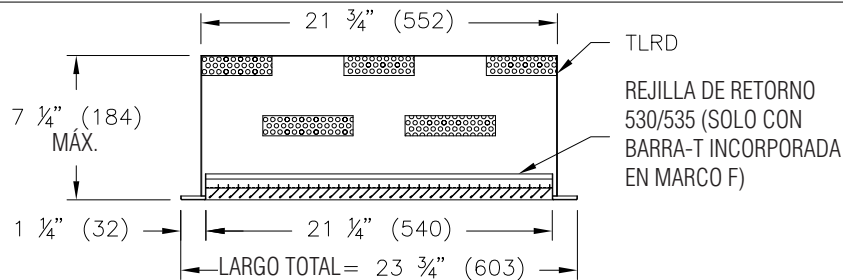
530



535



OPCIÓN TLRD (PEDIDA COMO ESPECIAL) (SOLO EN TAMAÑO NOM. DE DUCTO 22" X 22")



TODAS LAS DIMENSIONES MÉTRICAS () SON APROXIMADAS LAS DIMENSIONES IMPERIALES SE CONVIERTEN A MÉTRICAS Y SE REDONDEAN AL MILÍMETRO MÁS CERCANO

PROYECTO:

INGENIERO:

CLIENTE:

FECHA DE SUBMITTAL:

SÍMBOLO DE ESPEC.:



MG
219695

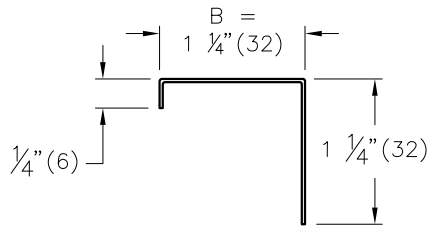
2014/05/23

530/535
REJILLAS DE RETORNO &
REGISTROS DE ACERO

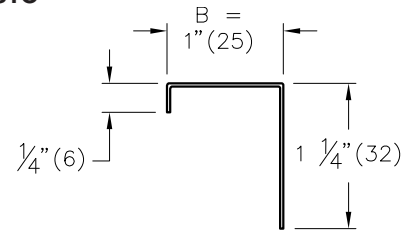
OPCIÓN DE MONTAJE Y BORDES PARA LAS REJILLAS DE RETORNO & LOS REGISTROS 500

BORDES:

P PLANO

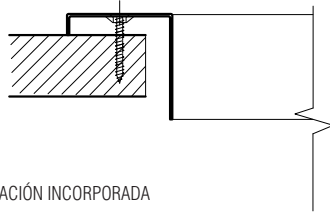


A ANGOSTO



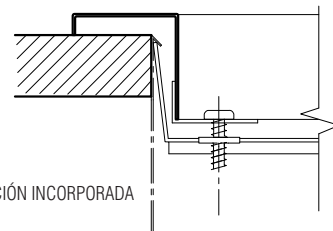
SUJECIÓN:

A- TORNILLO AVELLANADO



N/A PARA APLICACIÓN INCORPORADA

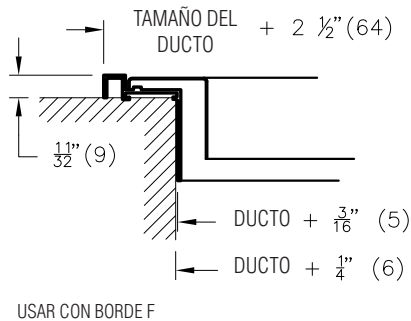
C- ESCUADRA OCULTA



N/A PARA APLICACIÓN INCORPORADA
N/A CON 535

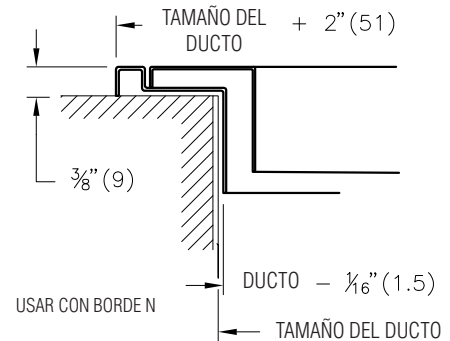
MARCOS DE MONTAJE:

D



USAR CON BORDE F

T



USAR CON BORDE N

TODAS LAS DIMENSIONES MÉTRICAS () SON APROXIMADAS LAS DIMENSIONES IMPERIALES SE CONVIERTEN A MÉTRICAS Y SE REDONDEAN AL MILÍMETRO MÁS CERCANO

PROYECTO:



INGENIERO:

MG

530/535

CLIENTE:

219695

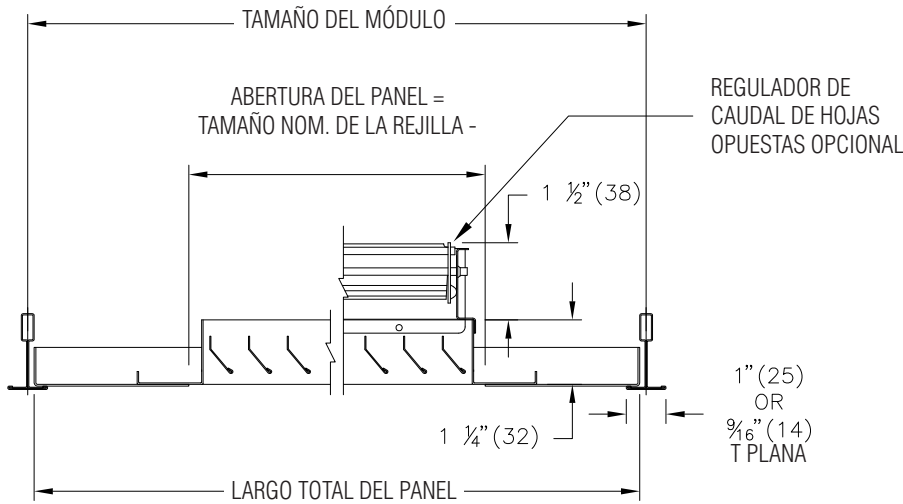
REJILLAS DE RETORNO &
REGISTROS DE ACERO

FECHA DE SUBMITTAL:

SÍMBOLO DE ESPEC.:

2014/05/23

REJILLA DE RETORNO DE AIRE SERIE 500 PARA MONTAJE EN PANEL



MATERIAL:

- REJILLA: CONSTRUCCIÓN DE ACERO
- PANEL: CONSTRUCCIÓN DE ACERO

ACABADO:

- ACABADO DEL PANEL SEGÚN EL ACABADO DE LA REJILLA
- BLANCO B12 (ACABADOS OPCIONALES DISPONIBLES)

OPCIÓN:

- 530D O 535D INCLUYE REGULADOR DE CAUDAL DE HOJAS OPUESTAS DE ACERO REVESTIDO

NOTAS:

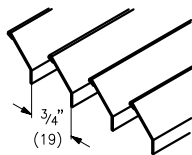
- SE DEBE ESPECIFICAR EL TAMAÑO DEL MÓDULO Y EL TAMAÑO NOMINAL DE LA REJILLA.

TAMAÑOS NOMINALES DE MÓDULO	TAMAÑOS MÁXIMOS DE REJILLA
12" x 12" - 300mm x 300mm	8" x 8"
24" x 12" - 600mm x 300mm	20" x 8"
24" x 24" - 600mm x 600mm	20" x 20"
48" x 24" - 1200mm x 600mm	44" x 20"

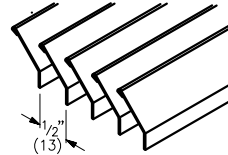
- TOLERANCIA DE FÁBRICA $\pm 1/32$ " (1)

ESTILOS DE NÚCLEO

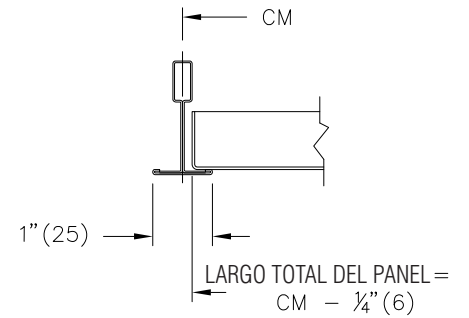
530



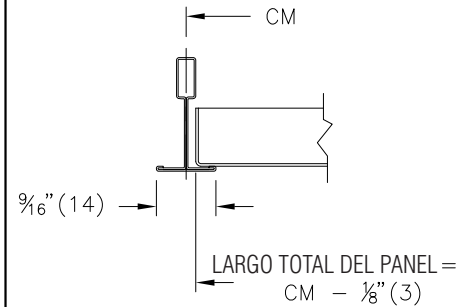
535



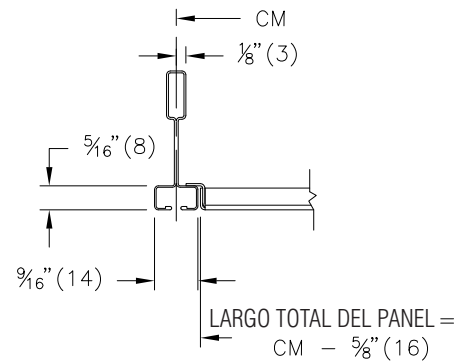
3P BARRA -T



916P BARRA -T



17P BARRA -T MARCO FINO



TODAS LAS DIMENSIONES MÉTRICAS () SON APROXIMADAS LAS DIMENSIONES IMPERIALES SE CONVIERTEN A MÉTRICAS Y SE REDONDEAN AL MILÍMETRO MÁS CERCANO

PROYECTO:		PRICE®	
INGENIERO:			
CLIENTE:		219695	REJILLAS DE RETORNO & REGISTROS DE ACERO
FECHA DE SUBMITTAL:	SÍMBOLO DE ESPEC.:	2014/05/23	